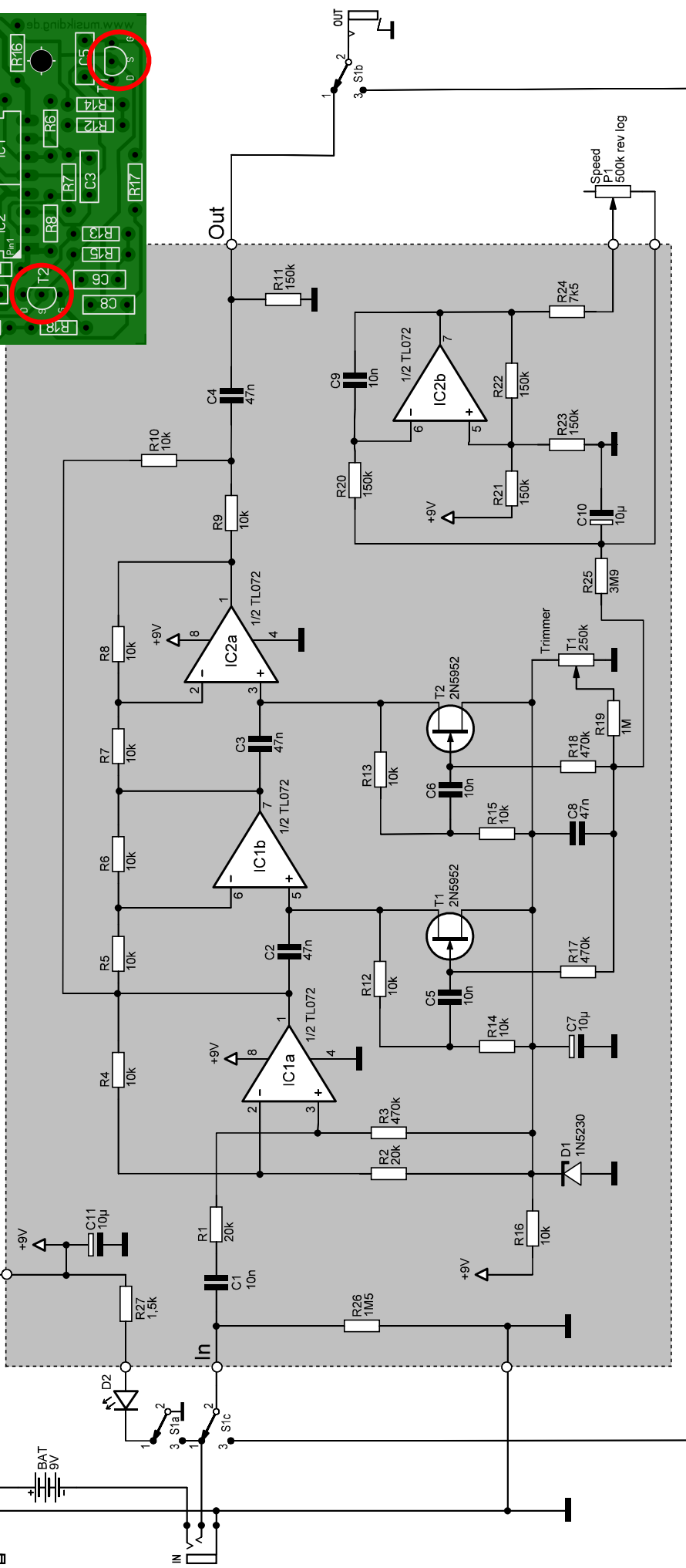
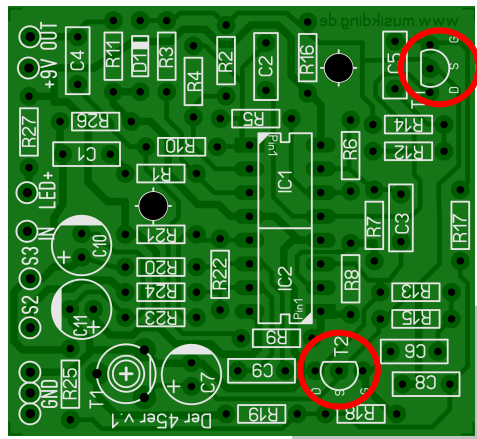


2N5952

There's a small mistake on the pcb print, the orientation is different than printed. The red circled marks show the correct orientation!

Auf dem Platinendruck hat sich ein kleiner Fehler eingeschlichen. Die Ausrichtung der Transistoren ist anders. Die roten Markierungen zeigen die richtige Einbaurichtung!



Adjust trimmer T1 by ear until you get the best phasing sound.

Den Trimmer T1 nach Gehör so einstellen, dass es am besten klingt.

| Änderungen | | Datum | Name | Bezeichnung: | |
|------------|------|--------|------|------------------|--|
| Datum | Name | gez.: | | Der 45er | |
| | | gepr.: | | www.musikding.de | |

| | |
|------------|---|
| Blattzahl: | 1 |
| Blatt-Nr.: | 1 |