

A

B

C

D

E

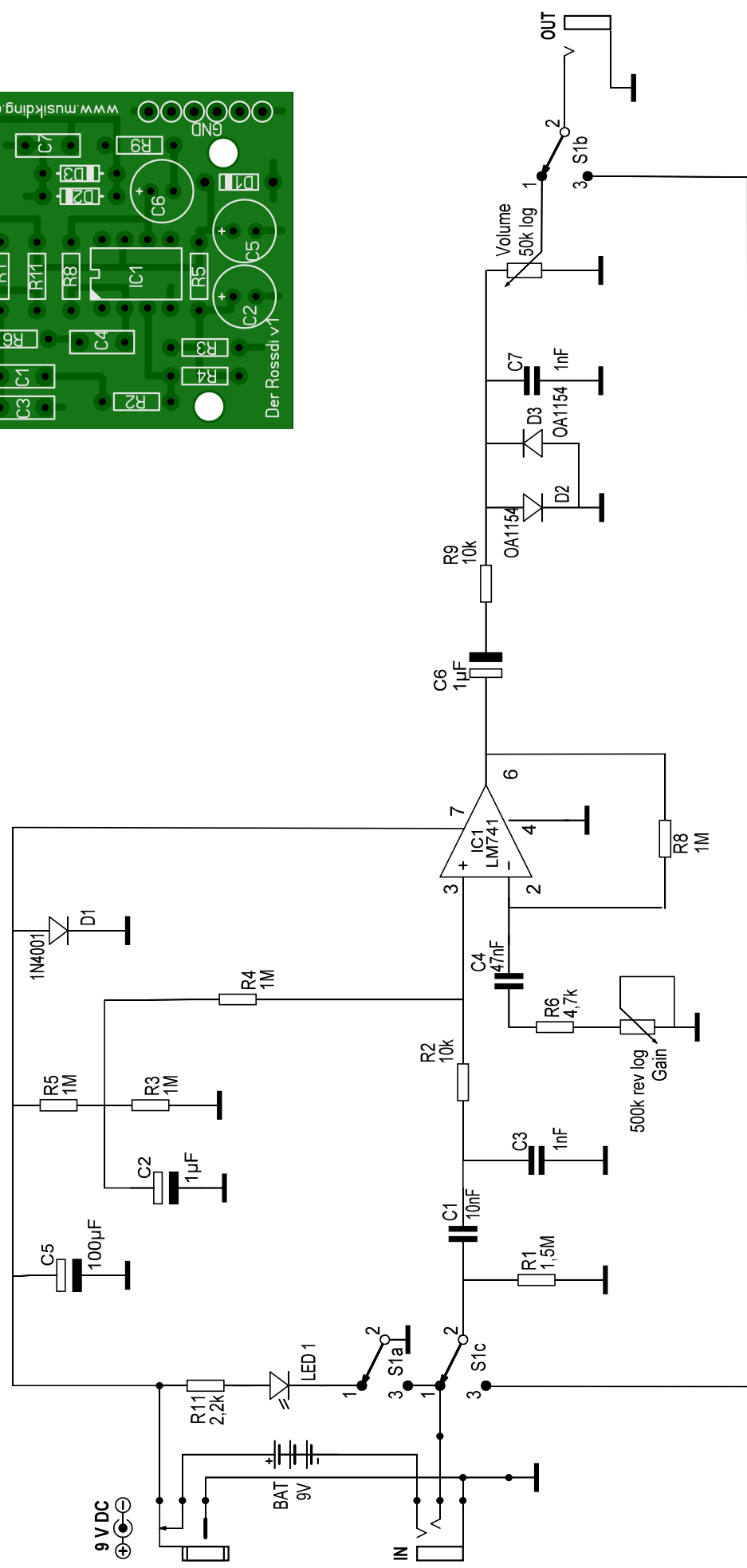
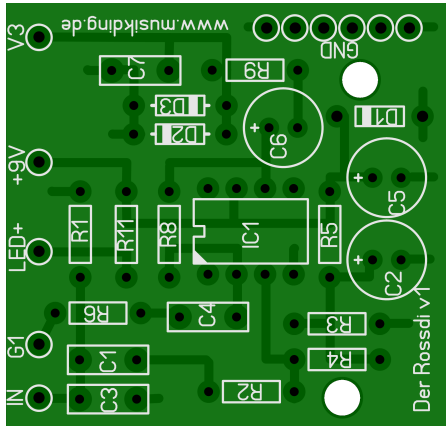
F

1

2

3

4



Änderungen		Datum	Name	Bezeichnung:	
Datum	Name			RossDist	
gez.:				Blattzahl:	1
gepr.:				Blatt-Nr.:	1
				www.musikding.de	
				Das Musikding	