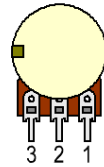


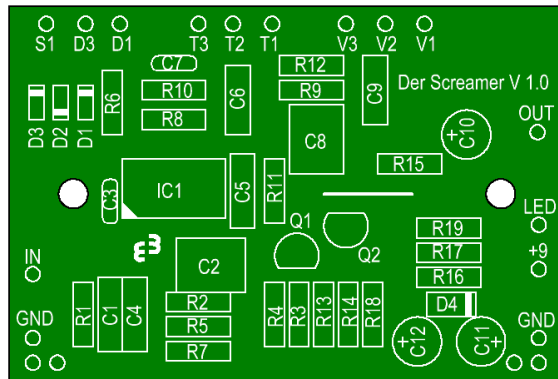
Q1, 2
2N3904



Px



ε3



- SYM Schalter ist optional
- SYM switch is optional

Änderungen		Datum	Name	Bezeichnung:	Blattzahl:
Datum	Name	gez.:		Der Super Over	1
		gepr.:			Blatt-Nr.:
Das Musikding				www.musikding.de	